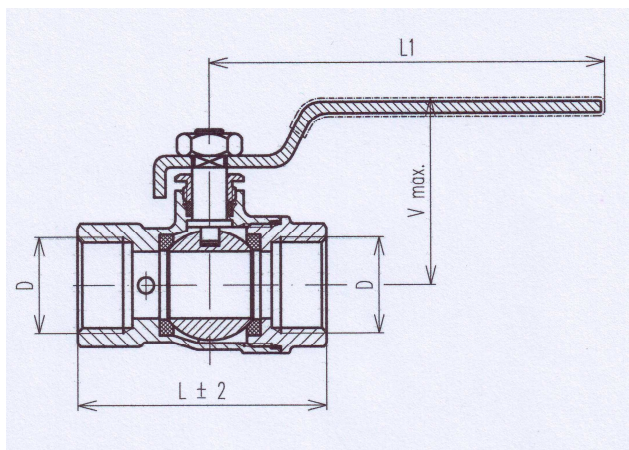


# KE-261 - Guľový kohút s odvodňovacím ventilom



## Popis:

Guľový kohút má hlavné súčiastky z mosadze, viditeľné časti kohúta sú s povrchovou úpravou nikel. Páka je z oceleového plechu s povrchovou úpravou nikel, časť rukoväťe, určená na ovládanie, je potiahnutá plastovou vrstvou. Tesnenia sú z teflónu, alebo iného vhodného materiálu odolávajúceho pracovným tlakom a teplotám.

## Použitie:

Guľový kohút sa používa ako uzavieracia armatúra, s možnosťou odvodnenia potrubia, v rozvodoch pitnej a úžitkovej vody do 110 °C a pracovný tlak do 1,6 MPa prípadne iného neagresívneho média. Krátkodobo môže teplota dosiahnuť i 130°C. Odvodnenie potrubia sa vykoná pomocou odvodňovacieho ventilu.

Môže sa použiť i pre vzduch pre pracovný tlak do 2 MPa.

Výrobok	Výr. číslo	D	L ± 2	L1	Vmax.
KE-261 DN15	400081	G 1/2	55	85	45
KE-261 DN20	400082	G 3/4	61	104	47
KE-261 DN25	400083	G 1	71	105	59
KE-261 DN32	400084	G 1 1/4	83	122	67
KE-261 DN40	400085	G 1 1/2	93	155	80
KE-261 DN50	400086	G 2	105	152	82

